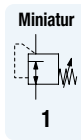
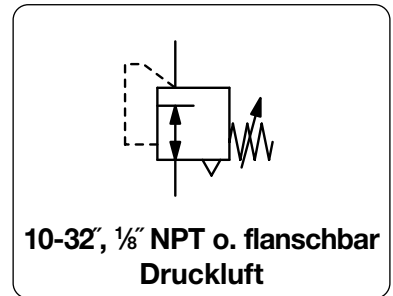


<b>Beschreibung</b>	Membran-Druckregler aus Kunststoff mit hoher Druckkonstanz, kleiner Abmessung, geringem Gewicht und feinfühler Druckeinstellung über 20 Umdrehungen.	
<b>Medium</b>	Druckluft oder neutrale Gase	
<b>Eingangsdruk Genauigkeit</b>	max. 10 bar	
<b>Eigenluftverbrauch</b>	<b>R800 / R900 / R901</b>	<b>R810 / R910 / R911</b>
<b>Rücksteuerung</b>	bei 1 bar Eingangsdrukänderung: < 7 mbar Druckabweichung	< 20 mbar Druckabweichung
<b>Entlüftungsleistung</b>	bei Ein- und Ausschalten von P <sub>1</sub> : < 7 mbar Druckabweichung	< 17 mbar Druckabweichung
<b>Manometeranschluss</b>	Einstellgenauigkeit < 2,5 mbar	< 5 mbar
<b>Temperaturbereich</b>	0,35 l/min bei 7 bar Eingangsdruk	0 l/min, Druckanstieg bei Flow < 20 ml
<b>Werkstoffe</b>	rücksteuerbar (Sekundärentlüftung), wahlweise nicht rücksteuerbar 15 l/min bei 0,35 bar Überdruck zum eingestellten Wert Der Druckregler hat keinen Manometeranschluss. 4 °C bis 66 °C Gehäuse: Polysulfone Innentelle: Edelstahl und Acetal Elastomere: NBR	



Abmessungen			Druck-	Volumen-	Druck-	Bestell-Nr.	Bestell-Nr.
A	B	C	einstellung	strom	Regelbereich	auffanschbar	10-32'
mm	mm	mm	mit	l/min*1	bar	mit O-Ring	Standard

Präzisionsdruckregler						Eingangsdruk max. 10 bar, rücksteuerbar, mit Eigenluftverbrauch		R900	
29	78	8	<b>Drehknopf</b>	65	0,03 ... 0,24	<b>R900-3,5MWK</b>		<b>R900-3,5WK</b>	
					0,03 ... 0,7	<b>R900- 10MWK</b>		<b>R900- 10WK</b>	
					0,03 ... 2,1	<b>R900- 30MWK</b>		<b>R900- 30WK</b>	
					0,03 ... 4,2	<b>R900- 60MWK</b>		<b>R900- 60WK</b>	
					0,03 ... 6,2	<b>R900- 90MWK</b>		<b>R900- 90WK</b>	
29	60	8	<b>Einstellschraube</b>	65	0,03 ... 0,24	<b>R900-3,5WOS</b>		<b>R900-3,5WOS</b>	
					0,03 ... 0,7	<b>R900- 10WOS</b>		<b>R900- 10WOS</b>	
					0,03 ... 2,1	<b>R900- 30WOS</b>		<b>R900- 30WOS</b>	
					0,03 ... 4,2	<b>R900- 60WOS</b>		<b>R900- 60WOS</b>	
					0,03 ... 6,2	<b>R900- 90WOS</b>		<b>R900- 90WOS</b>	
29	43	8	<b>Festeinst.</b>	65	angeben	<b>R901- .. M</b>		<b>R901- ..</b>	



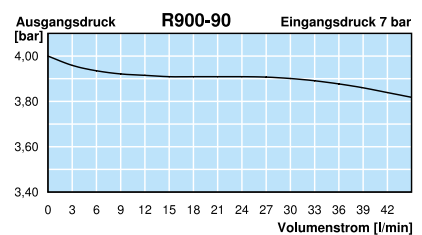
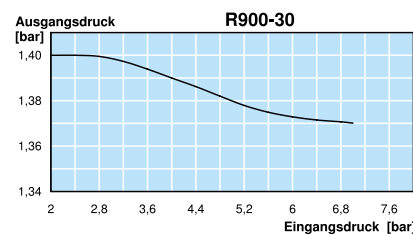
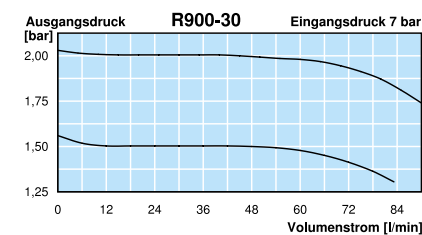
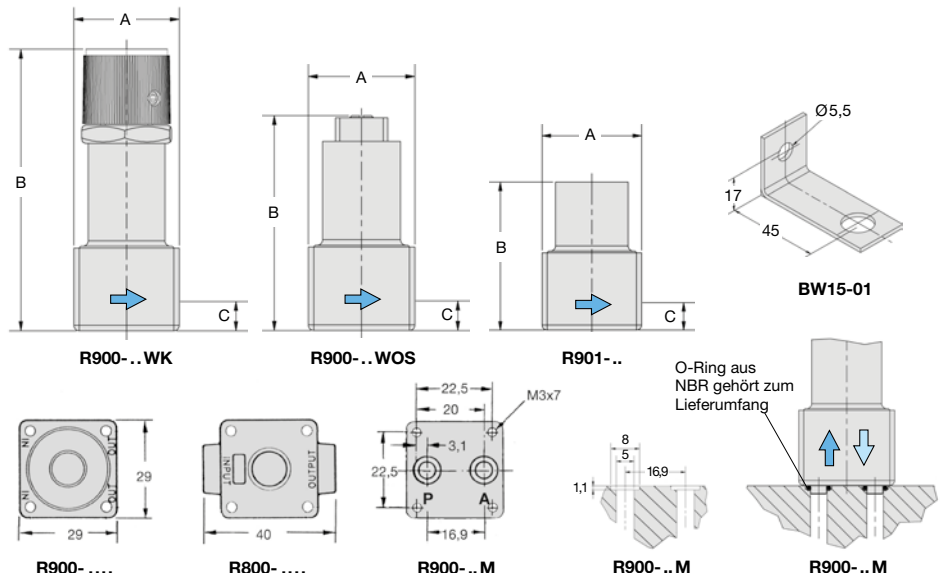
### Wahlweise Ausführung, es ist die entsprechende Zahl zu ändern bzw. hinzuzufügen

1/8" NPT	Anschlussgewinde, 40 mm breit	R 8 . . . W . .
nicht rücksteuerbar	ohne Eigenluftverbrauch und ohne Sekundärentlüftung	R . 1 . . . . .
für Sauerstoff	speziell gereinigt	R . 1 . . . . . 15



### Zubehör, lose beigelegt

Befestigungswinkel aus Stahl für R800 und R900 **BW15-01**



\*1 bei 7 bar Eingangsdruk und max. Ausgangsdruk